

GELIOMASTER®

URBAN

светодиодный светильник

Паспорт и руководство по эксплуатации

Благодарим за выбор светодиодного светильника GELIOMASTER®

Основные сведения об изделии и технические данные

- Светодиодный светильник GELIOMASTER URBAN предназначен для наружного освещения.
- Класс защиты от поражения электрическим током I по ГОСТ IEC 60598-1-2017.
- Вид климатического исполнения УХЛ 1 по ГОСТ 15150-69.
- Светильник соответствует требованиям:
 - ТР ТС 004/2011 «О безопасности низковольтного оборудования»
 - ТР ТС 020/2011 «Электромагнитная совместимость технических средств»
 - ТР ЕАЭС 037/2016 «Об ограничении применения опасных веществ в изделиях электротехники и радиоэлектроники»
- Нормы качества электрической энергии в системах электроснабжения общего назначения должны соответствовать ГОСТ 32144-2013.

Технические характеристики

Общие технические характеристики

Напряжение питания	220 В
Частота питающей сети	50 Гц
Степень защиты	IP 66
Класс защиты от поражения электрическим током	I
Срок службы	100 000 ч
Диапазон рабочих температур	±50°C
Диаграмма светораспределения	Г:95°; Г:65°; Д:120°; К:15°; К:30°; Ш:160x60°
Цветовая температура	Стандартно 5 000 К. По заказу 2 700 - 6 300 К
Вид климатического исполнения	УХЛ 1

Технические характеристики

Наименование	Потребляемая мощность, Вт	Световой поток, лм	Размеры (ДхШхВ), мм	Масса, кг
URBAN-80.1	80	13 242	420x225x95	5,4
URBAN-80	80	14 080	420x225x95	5,5
URBAN-120.1	105	17 701	420x225x95	5,4
URBAN-120	105	18 480	420x225x95	5,5
URBAN-135.1	135	22 173	495x225x95	6,2
URBAN-135	135	23 071	495x225x95	6,2
URBAN-150.1	150	24 952	495x225x95	6,3
URBAN-150	150	26 587	495x225x95	6,3
URBAN-180.2	180	28 746	570x225x95	7,1
URBAN-180.1	180	30 214	570x225x95	7,1
URBAN-180	180	31 680	570x225x95	7,2
URBAN-210.2	200	32 789	620x225x95	8,9
URBAN-210.1	200	34 140	620x225x95	8,9
URBAN-210	200	35 568	620x225x95	9,0
URBAN-240.2	240	39 410	730x225x95	9,8
URBAN-240.1	240	40 685	730x225x95	9,8
URBAN-240	240	42 240	730x225x95	9,9
URBAN-300.1	290	48 297	900x225x95	10,4
URBAN-300	290	51 040	900x225x95	10,5

* Пример условного обозначения при заказе светильника GELIOMASTER серии URBAN модели URBAN-300.

«Светодиодный светильник GELIOMASTER URBAN-300 ТУ 27.40.39-004-76305937-2021».

* Завод-изготовитель оставляет за собой право вносить в конструкцию и комплектацию изделия изменения и усовершенствования, не ухудшающие технические характеристики изделия, в любое время без предварительного уведомления.

Комплект поставки

В комплект поставки светильника входят:

- Светодиодный светильник - 1 шт.
- Паспорт-руководство по эксплуатации - 1 шт.
- Упаковка - 1 шт.

Правила эксплуатации, техники безопасности и обслуживания

- Эксплуатация светильника должна производиться в соответствии с «Правилами технической эксплуатации электроустановок потребителей» и настоящим Паспортом-руководством.
- Монтаж светильника должен производить специально обученный персонал, имеющий разрешительный допуск на проведение работ.
 - **ВНИМАНИЕ:** запрещается проводить любые работы (ремонт, монтаж, демонтаж) при подключённом напряжении!
 - **ВНИМАНИЕ:** перед установкой и монтажом светильника убедиться в том, что сетевое напряжение отключено!
 - **ЗАПРЕЩАЕТСЯ** эксплуатация светильника без подключения к защитному заземлению!
 - **ЗАПРЕЩАЕТСЯ** эксплуатация светильника с повреждённой изоляцией проводов и мест электрических соединений, а также светильника, имеющего механические повреждения!
- В процессе эксплуатации светильника необходимо не реже одного раза в год проводить профилактический осмотр и чистку светильника. Проверяют исправность изделия (надёжность токопроводящих и заземляющих контактов, наличие механических повреждений, надёжность креплений). При наличии загрязнений протереть мягкой влажной чистой салфеткой. Осмотр и чистку светильника проводить только при выключенном питании!

Утилизация

По истечению срока службы необходимо разобрать светильник на детали, рассортировать по видам материалов, классифицировать и сдать в специализированные организации по приемке и переработке вторсырья.

Условия транспортирования и хранения

- Светильник поставляется упакованным в коробку из гофрокартона.
- Транспортировка светильника допускается любым видом транспорта в транспортной упаковке при условии её защиты от механических воздействий и атмосферных осадков.
- Упакованные светильники хранить под навесами или в помещениях, где колебания температуры и влажности воздуха незначительно отличаются от колебаний на открытом воздухе, при температуре окружающего воздуха ±50°C и относительной влажностью воздуха 75% при температуре 15°C (среднегодовое значение).
- Высота штабелирования не должна превышать 1 м.

Гарантийные обязательства

- Срок службы в нормальных климатических условиях при соблюдении правил монтажа и эксплуатации составляет 12 лет.
- Гарантийный срок эксплуатации светильника составляет 60 месяцев с даты покупки светильника.
- Гарантия сохраняется в течение указанных сроков при соблюдении условий хранения, транспортирования, эксплуатации и монтажа светильника указанных в настоящем паспорте на изделие.
- Ремонт или замена светильника в период гарантийного срока осуществляется при наличии подтверждающих документов о приобретении товара, сохранности маркировки, паспорта изделия, акта рекламации с указанием условий, при которых была выявлена неисправность.
- Завод-изготовитель не несёт гарантийных обязательств при выводе изделия из строя, если изделие подвергалось разбору или другим вмешательствам в конструкцию, не предусмотренных эксплуатационной документацией (паспортом).
- В случае обнаружения неисправности светильника в течение гарантийного срока, следует обратиться к заводу-изготовителю или представителю.

Свидетельство о приемке

Светодиодный светильник URBAN _____ изготовлен и принят в соответствии с требованиями ТУ 27.40.39-004-76305937-2021

Заводской номер _____

Дата выпуска _____

ОТК _____

Информация о производителе

Сделано в России
 Завод-изготовитель: ОАО «НПО «Татэлектромаш»
 423800, Республика Татарстан, Набережные Челны, ул. Моторная, 38
 8(8552) 54-45-75, sale@geliomaster.com, www.geliomaster.com

Гарантийный талон

Изделие: Светодиодный светильник

Модель _____

МП _____

Заводской номер _____

Дата покупки _____



Подготовка изделия к эксплуатации

Общие правила монтажа

- Распакуйте светильник и убедитесь в отсутствии механических повреждений.
- Перед электрическим подключением светильника убедитесь в отсутствии напряжения.
- Электрическое подключение светильника осуществляется через клеммную колодку (Рисунок 2).

Порядок монтажа

1. Выдвиньте крышку (2) и установите светильник на консоль (4) (Рисунок 1).
2. Затяните болты крепления кронштейна светильника (3).
3. Подключите сетевой провод к контактам клеммной колодки светильника строго в соответствии с маркировкой: N - нейтраль, L - фаза, \oplus - заземление (Рисунок 2).
4. **ВАЖНО!** Не забудьте заземлить светильник!
5. Закройте крышку светильника (2) и заверните винты (1).
6. Включите питание и убедитесь, что светильник работает.

Рисунок 1. Схема монтажа светильника

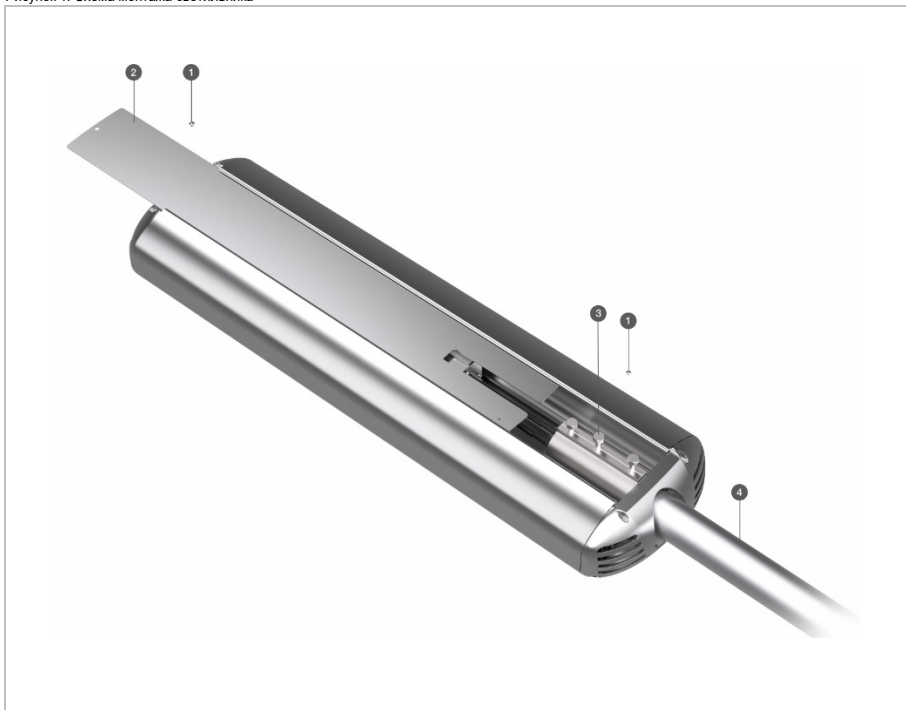


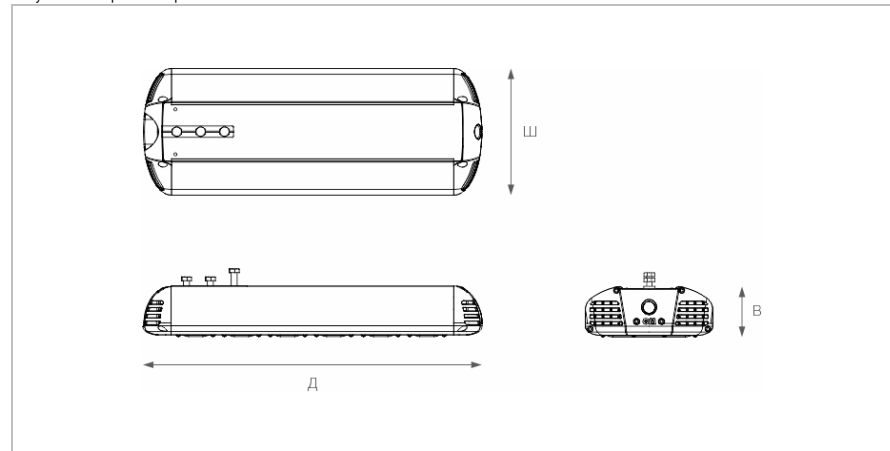
Рисунок 2. Подключение к клеммной колодке



Рисунок 3. Светодиодный светильник



Рисунок 4. Габаритный чертеж



Возможные неисправности и способы их устранения

Неисправность	Вероятная причина	Метод устранения
Светильник не включается (не светит)	Отсутствие питающего напряжения в электрической сети Неисправен кабель питания светильника	Проверить наличие питающего напряжения в электрической сети Проверить целостность кабеля питания
	Отсутствие контакта (соединений) проводов и клеммных зажимов	Проверить наличие контакта проводов и клеммных зажимов
	Неисправен блок питания светильника	Обратиться в сервисный центр или к заводу-изготовителю
Светильник включается, но периодически мерцает	Переход блока питания (LED-драйвера) в аварийный режим из-за перепадов напряжения сети	Устранить проблемы в электрической сети
	Неисправен LED - драйвер светильника	Обратиться в сервисный центр или к заводу-изготовителю
Светильник светит тусклее, чем обычно	Частичный выход из строя светодиодных модулей	Обратиться в сервисный центр или к заводу-изготовителю